

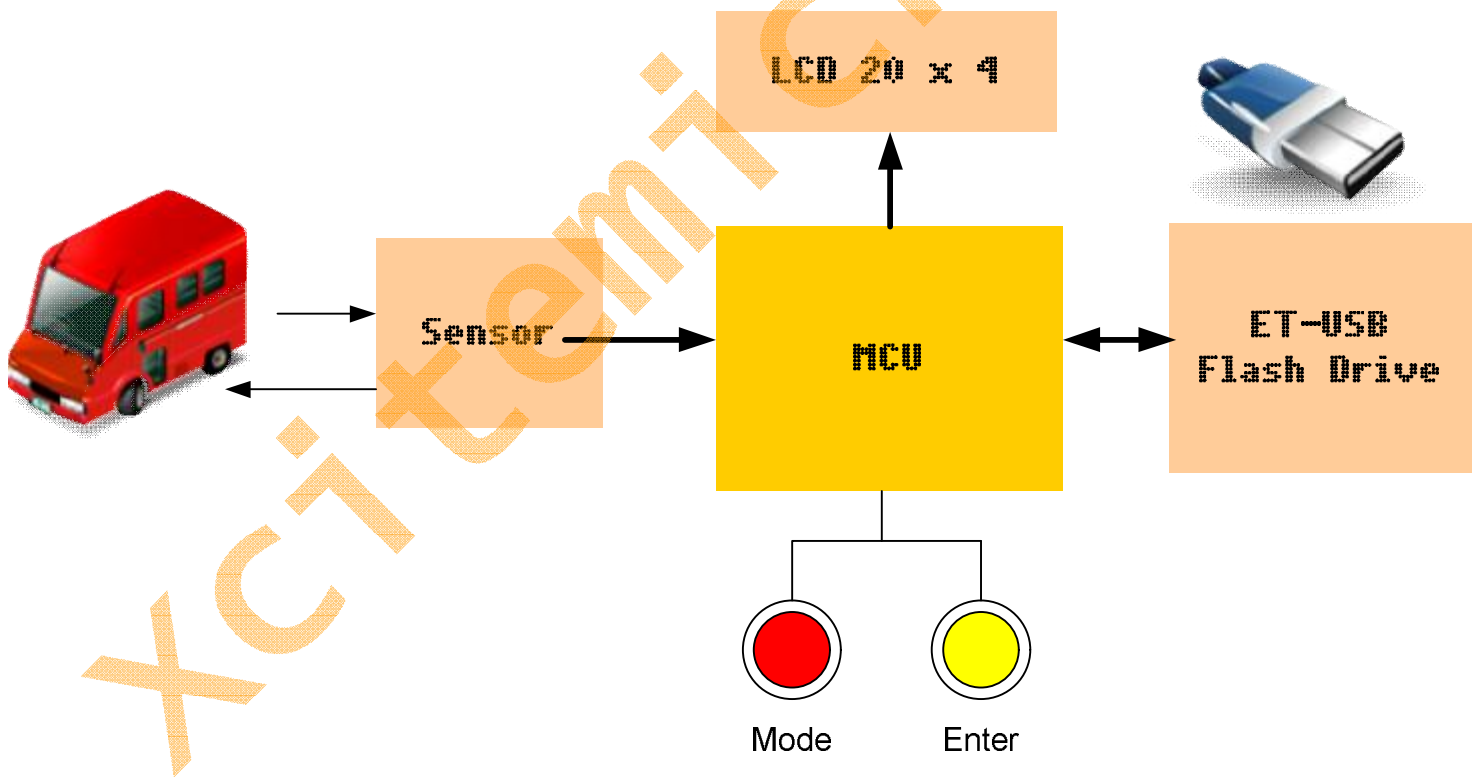


CAR PARK LOGGER

เครื่องบันทึกการจอดรถ

FLASH DRIVE

www.xcitemicro.com



Specification

- สามารถตรวจสอบการเข้าออกของรถได้
- สามารถบันทึกเวลาการเข้าออกของรถได้
- สามารถบอกจำนวนรถเข้าออกของรถได้
- สามารถบันทึกค่าต่าง ๆ ได้สูงสุด 100,000 Record
- สามารถบันทึกข้อมูลวันเวลาการเข้า-ออกของรถ ลงบน Flash Drive ได้
- สามารถตั้งค่าเวลา รีเซตค่าต่าง ๆ ได้

Device

- MCU Board : เป็นตัวควบคุมการทำงานของวงจรทั้งหมด
- ET-USB Flash Drive : ก่อตั้งควบคุมการบันทึกลง Flash Drive
- LCD20x4 : LCD Module ขนาด 14x6 บรรทัด แสดงข้อมูลต่าง ๆ
- Sensor : ตรวจสอบการเข้าออกของรถ